



Lundi 21 mars 2022

**La lettre de la circonscription Charente
Préélémentaire
N° 23
L'équipe de circonscription vous accompagne**



I- Direction :

Informations relatives aux affectations 6^{ème}, procédures affelnet

Les données de vos élèves de CM2 ont été exportées de la BE1D puis importées dans l'application Affelnet 6^è. Depuis vendredi 18 mars, vous pouvez vérifier la liste des élèves de votre école et éditer le volet 1 pour chacun d'entre eux et les remettre aux familles pour vérification et modifications éventuelles.

Pour vérifier vos listes et y apporter d'éventuelles modifications (ajout d'élèves par exemple), je vous invite à consulter la page intranet dédiée aux différentes étapes de l'affectation 6^è dans l'application Affelnet 6^è, dans la rubrique gestion de l'école (lien ci-dessous).

<https://www.intra.ac-poitiers.fr/mes-rubriques/affelnet-6eme-308142.kjsp?RH=1540893351313&RF=1273070248745>

Par ailleurs, les documents liés à la procédure d'affectation en 6^è (circulaire, vademecum, calendrier, infos familles etc...) sont disponibles en cliquant sur le lien ci-dessous :

<https://www.intra.ac-poitiers.fr/mes-rubriques/admission-6e-2022-etablissements-publics-procedure-affelnet-289926.kjsp?RH=1267172313231>

Evaluations Mi-CP

Pour rappel la date limite de saisie des évaluations est fixée au 25 mars.

Merci à toutes et tous pour votre engagement, n'hésitez pas à nous contacter selon vos besoins

Semaine de la Maternelle du 11 au 15 avril

Inscrivez vos actions sur blog de la semaine de la maternelle, contactez-nous nous vous accompagnerons

<http://blogs16.ac-poitiers.fr/semainedelamaternelle/>

II- Pédagogie

Le 22 mars « journée mondiale de l'eau » Pourquoi pas un projet sur l'eau en période 4 ou 5 ?

<https://ww2.ac-poitiers.fr/dsden16-pedagogie/spip.php?article199>

5 documents à télécharger



- [L'eau: connaissances et compétences visées](#)
- [L'eau: sujets d'étude](#)
- [L'eau: exemples d'activités au cycle 1](#)
- [L'eau: exemples d'activités au cycle 2](#)
- [L'eau: exemples d'activités au cycle 3](#)



- Je vous propose de retrouver des thèmes, activités et vidéos, pour vous accompagner, sur « La main à la pâte »

<https://fondation-lamap.org/preparez-votre-classe/themes-scientifiques-premier-degre/chimie-matiere-et-materiaux/l-eau>

- Ainsi que le blog EDD Charente <http://blogs16.ac-poitiers.fr/sciences/category/entree-thematique/eau/> qui vous présente *la Fédération de la pêche au Gond Pontouvre* qui vous accueillera pour des ateliers autour de la faune dans nos rivières.



Le fil info EPS:

1- avec le printemps, les beaux jours et le vélo

Merci de me faire savoir les classes qui vont **pratiquer le vélo**, et surtout de m'indiquer le nombre de parents qui souhaiteraient passer l'agrément pour des accompagnements

éventuels en sortie à l'adresse suivante :

cpaieneps.angouleme.preelementaire@ac-poitiers.fr . Nous envisageons une **session d'agrément** sur le secteur.



2- ne le laissez pas passer pour votre école le kit offert de l'APQ 30'



Ce kit EPS est proposé **cette année** aux écoles élémentaires pour toute inscription. Ci-dessous le lien vers les **démarches simplifiées**, que je peux aussi mener pour vous avec votre accord:

<https://www.demarches-simplifiees.fr/commencer/ami30minapq>

Pour les écoles déjà inscrites, sachez qu'une livraison avec les tout premiers kits a déjà été effectuée aux écoles inscrites dès l'ouverture du dispositif, nous attendons les suivants.

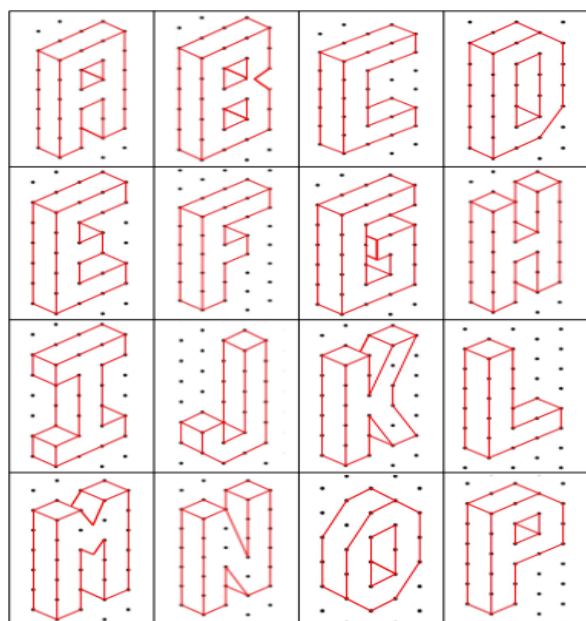
Le kit comprend: 1 sifflet poire / 1 chronomètre / 20 cônes / 40 coupelles / 15 cerceaux / 20 lattes - bandes de marquage / 3 mini vortex / 1 ballon peau d'éléphant / 3 ballons multi-activités / 1 ballon sonore / 10 balles de tennis / 10 cordes à sauter / 10 mini haies / 20 chasubles / 15 foulards de jeu.



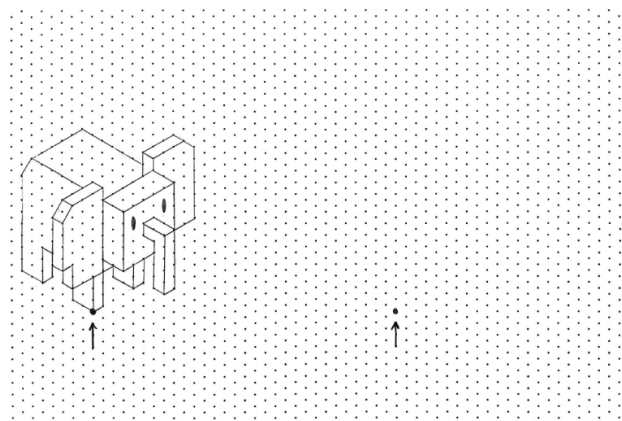
L'apli du lundi : Dessins et lettres en isométrie

En arts plastiques et/ou géométrie, il est possible de proposer aux élèves d'aborder les notions de perspective.

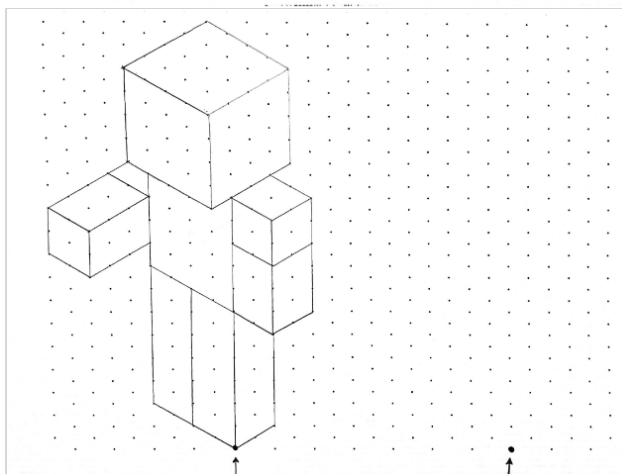
A partir d'un espace pointé et de modèles en ateliers, ils peuvent tracer des volumes, un alphabet ou différents objets ou animaux (dans le style "Minecraft").



||
||
||



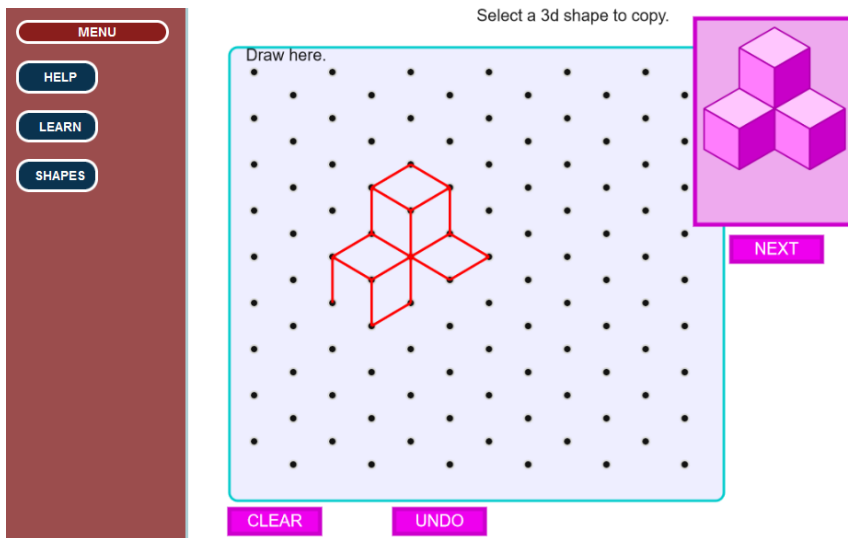
est
est



pc ou

possible de mener cet atelier en ligne sur un à partir d'un générateur de feuilles A4 pointées.





Une fois la technique maîtrisée, on peut également les faire réinvestir cette compétence dans la création de leurs propres modèles qu'ils et elles pourront proposer à leurs camarades.

Activités en ligne :

<https://www.teacherled.com/iresources/shapesapp/isometricdots/isometricdots.html>

Générateur de feuilles pointées :

<https://www.worksheetworks.com/miscellanea/graph-paper/isometric-dots.html>

Modèles :

- l'alphabet <https://classeadeux.fr/wp-content/uploads/2022/01/Pixel-Art-3D-Alphabet.pdf>

- les modèles "Minecraft" <https://classeadeux.fr/wp-content/uploads/2022/01/Pixel-Art-3D-Minecraft.pdf>

- les animaux : <https://classeadeux.fr/wp-content/uploads/2022/02/Pixel-Art-3D-Animaux.pdf>