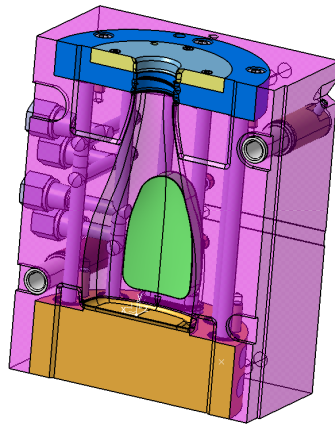
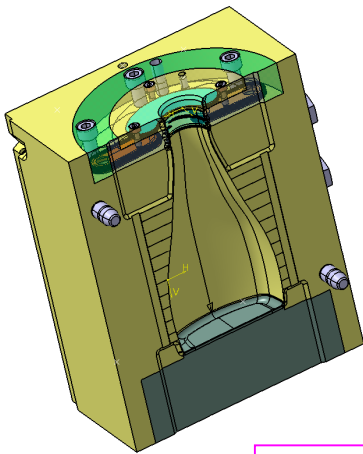


PROJETS Industriels BTS ERO 2^{ème} année 2012

Lycée M.DASSAULT / ROCHEFORT

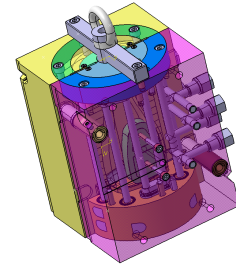
PROJET : Flacon 400ml

Outillage :
d'Extrusion Soufflage



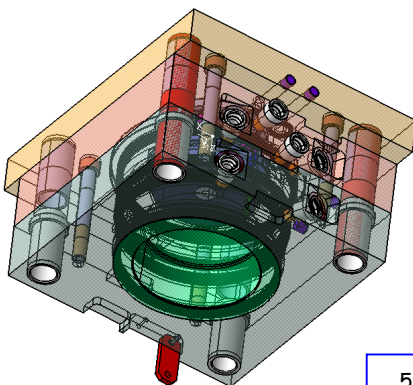
4 Etudiants

Dim. = 230x180x180 Matière = AlZn6Mg2Cu2 et 40CrMnMo8



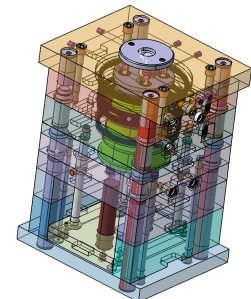
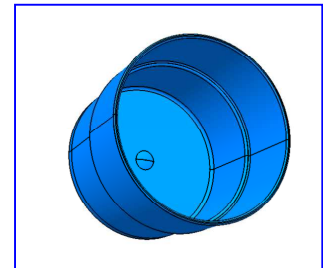
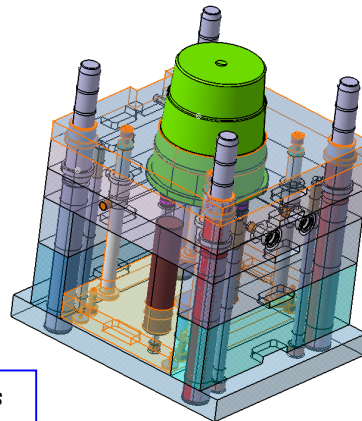
PROJET : Pot 500ml

Outillage :
d'Injection Plastique



5 Etudiants

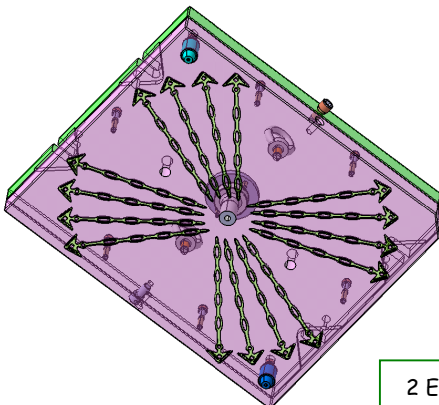
Dim. = 400x300x250 Matière = C50 et 40CrMnMo8



PROJET : Grande sangle

Outillage :
Moule Caoutchouc

"Confidentiel"



2 Etudiants

Dim. = 510x430x134 Matière = C50 et 40CrMnMo8

