

CONSTRUCTION D'UNE GIROUETTE

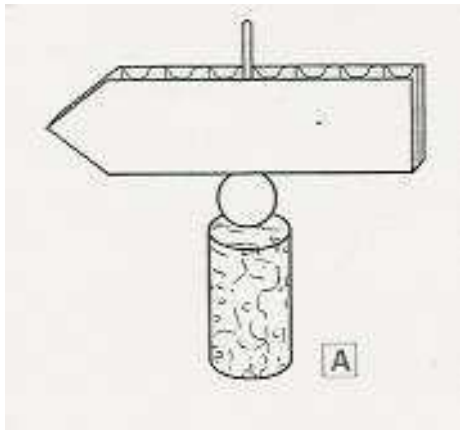
Matériel :

Carton alvéolé

Une perle ou une bille de polystyrène

Un bouchon

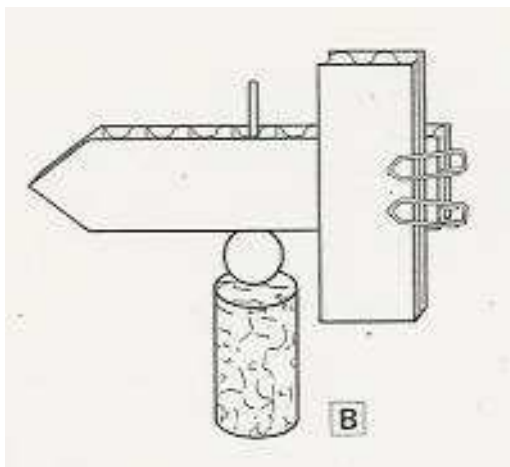
Un pique à brochette



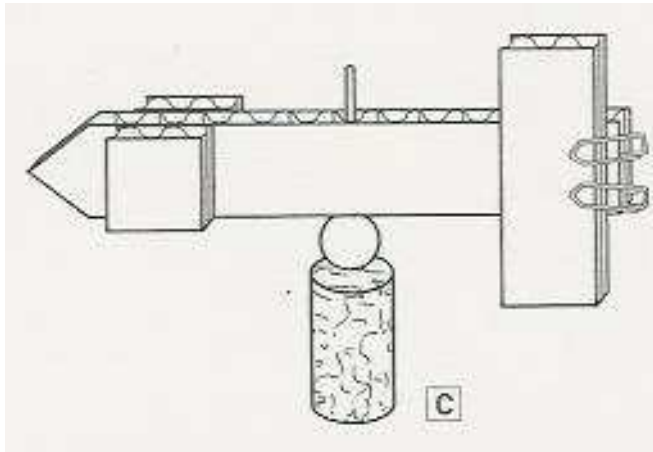
Couper une flèche dans un carton.

Planter le pique dans le bouchon.

Placer une perle puis la flèche de carton sur le pique.



Fixer avec des trombones un morceau de carton sur la partie arrière de la flèche.



Equilibrer horizontalement la flèche en fixant sur la partie avant un ou deux morceaux de carton.